

全国职业院校技能大赛

赛项规程

赛项名称： 园林微景观设计与制作

英文名称： Landscape Microlandscape Design and Production

赛项组别： 中等职业教育

赛项编号： ZZ031

一、赛项信息

赛项类别				
<input type="checkbox"/> 每年赛 <input checked="" type="checkbox"/> 隔年赛（ <input checked="" type="checkbox"/> 单数年/ <input type="checkbox"/> 双数年）				
赛项组别				
<input checked="" type="checkbox"/> 中等职业教育 <input type="checkbox"/> 高等职业教育				
<input checked="" type="checkbox"/> 学生赛（ <input type="checkbox"/> 个人/ <input checked="" type="checkbox"/> 团体） <input type="checkbox"/> 教师赛（试点） <input type="checkbox"/> 师生同赛（试点）				
涉及专业大类、专业类、专业及核心课程				
专业大类	专业类	专业名称	核心课程	
农林牧渔 (61)	林业类 (6102)	园林技术 (610202)	园林植物栽培与养护	
			园林机械设备使用与维护	
			家庭园艺	
			庭园工程施工	
			园林绿化 (610203)	园林测量
				园林植物种植施工
				园林植物养护管理
				园林机械使用与维护
对接产业行业、对应岗位（群）及核心能力				
产业行业	岗位（群）	核心能力		
战略性新兴产业-绿色环保	家庭园艺布置、小型园林工程施工与养护	具有园林工程施工图识读、园林测量的能力		
		具有园林植物生产、园林植物栽培与养护的能力		
		具有花艺、盆景制作、家庭园艺布置的能力		
		具有小型园林工程施工的能力		
		具有园林机械使用与维护、园林信息技术应用的能力		
		具有绿色生产、环境保护、安全生产、依法守法的基本能力		
		具有较好的历史、文化、艺术素养和美术功底，语言文字和沟通能力，具有能够开展长时间户外工作的身心素质		
		具有信息技术、数字技术等应用的能力		
		具有终身学习和可持续发展的能力		
	小型园林工程绿化施工、植物装	具有园林植物识别与室内外应用的能力		
具有园林植物有害生物防治的能力				

	饰、园林绿化养护管理	<p>具有熟练使用和维护园林绿化施工与养护管理设备的能力</p> <p>具有小型园林工程绿化施工、艺术插花、摆花设计与施工的能力</p> <p>具有园林绿化养护管理的能力</p> <p>具有较好的生态环保、安全防护意识，具有能够开展长时间户外工作的身心素质</p> <p>具有信息技术、数字技术等应用的能力</p> <p>具有终身学习和可持续发展的能力</p>
强国建设— 美丽中国	园林绿化施工、园林硬质景观施工、园林景观维护	<p>具有园路、广场、景墙、水景和园林建筑小品等施工图识读和绘制的能力</p> <p>具有工程测量、施工放样的能力</p> <p>具有小型园林项目植物识别与选型配置的能力</p> <p>具有园路、广场、景墙、水景和园林建筑小品施工的能力</p> <p>具有园林植物种植、养护和有害生物防治的能力</p> <p>掌握绿色生产、环境保护、安全防护、质量管理等相关知识与技能</p> <p>掌握园林领域信息化、数字化的基本知识和技能，具有适应园林产业转型升级以及数字化发展的基本能力</p> <p>熟悉园林施工与维护相关的法律法规及方针政策，具有依法从事施工、养护、检测等工作的能力</p> <p>具有终身学习和可持续发展的能力</p>

二、竞赛目标

党的二十大指出“推进美丽中国建设，坚持山水林田湖草沙一体化保护和系统治理”，统筹山水林田湖草沙系统治理，是习近平生态文明思想的重要内容，为正确处理人与自然关系，坚定不移走生态优先、绿色发展之路，建设美丽中国提供了科学指引。

园林绿化是建立在生态学原理基础上的以植物材料为基础的艺术营造，是城市唯一有生命的重要基础设施，是直接影响居民工作生活舒适度、生态环境质量的要素，是维持城市可持续发展的生态基础。

当前我国的园林绿化行业在“走生态优先、绿色发展之路”理念指导下正朝节约型、生态型、功能完善型发展，园林绿化产业链一体化经营特征明显，园林微景观设计与制作赛项设置正是顺应了园林绿化行业的发展趋势，有利于推动绿色、生态、节约型园林建设，有利于坚持绿水青山就是金山银山的理念，健全生态文明制度体系，处理好发展和保护的关系，不断提升可持续发展能力。

园林微景观设计与制作赛项精准对接园林绿化技术技能人才培养要求，对接园林绿化工职业技能标准，瞄准世界高水平，营造崇尚技能氛围。检验职业院校农林牧渔类、土木建筑类专业技术技能型人才培养成效，促进全国中职学校园林技术、园林绿化等相关专业之间的交流，引领专业建设与课程改革，实现“赛证融通”，全面提升专业建设与教学质量。

三、竞赛内容

(一) 赛项涵盖知识、技能、职业素养

本赛项包含园林微景观设计与制作两个工作任务，考核内容涵盖园林微景观方案设计、园林微景观制作等方面的知识和技能。要求选手掌握园林制图规范、具备创新设计理念、熟悉园林图纸表现技法、园林植物造景基本原则和方法，具备较强的景观材料识别和灵活运用能力，能够根据赛事要求合理安排工作流程，节约材料、爱护工具、安全环保，团队成员具有协作精神、劳动精神、工匠精神。

(二) 竞赛时长和竞赛内容

园林微景观设计与制作赛项为团队项目，每个参赛队由2位选手组成。选手首先依据主题，根据指定的环境、材料在1小时内手绘完成1m²左右容器微景观的设计方案，包括平面图和立面图等。然后根据设计方案，在指定容器上5小时内制作完成一件园林微景观作品，选手只能选用统一提供的景观材料。

(三) 成绩比例

总成绩（100分）=设计（100分）×15%+制作（100分）×85%

总成绩由设计和制作两部分组成。设计满分100分，占总成绩的15%；制作满分100分，占总成绩的85%。

表1 模块组成表

模块		主要内容	比赛时长	分值
模块一	园林微景观设计	手绘完成1m ² 左右容器微景观的设计方案，包括平面图和立面图等	1H	15分
模块二	园林微景观制作	按照图纸完成地形建造、山石组合堆叠、植物配置、水景营造、建筑小品等制作	5H	85分

四、竞赛方式

（一）竞赛形式

本赛项采用线下比赛的方式进行。

（二）报名资格

1. 参赛选手均为中等职业学校（含技工学校）全日制在校生及五年制高职一至三年级在籍学生。凡在往届全国职业院校技能大赛中获一等奖的选手，不能再参加今年同一专业类赛项的比赛。参赛选手资格具体以大赛执委会相关报名通知为准。

2. 省内选拔、名额分配和参赛师生资格审查工作由省级教育行政部门负责。大赛执委会办公室行使对参赛人员资格进行抽查的权利。

（三）组队方式

1. 参赛队伍数量以正式比赛报名通知为准。

2. 比赛以团队方式进行，每组参赛学生 2 名，不得跨校组队，同一学校报名参赛队不超过 1 队。

3. 每队限报 2 名指导教师，指导教师须为本校专兼职教师。

五、竞赛流程

所有参赛队在规定时间内同时进行比较。

设计竞赛时间：1 小时；制作竞赛时间：5 小时。

具体安排见表 2：

表 2 竞赛时间安排

日期	时间	工作内容
C-1	14:00-18:00	选手抽签决定比赛工位号，裁判长抽取赛卷并公布赛题号；在监督仲裁组监督下，由裁判长现场指导工作人员核验选手自带工具后入场，选手将工具放置到工位

		并核验提供的材料、器具
C1	8:15	检录
	8:30	选手进入赛场并按抽签号就位，裁判组成员进入赛场
	8:30-9:30	设计比赛时间，选手根据赛题要求完成平面图、立面图等设计任务
	9:30-11:30	制作比赛时间，选手根据赛题要求，依据图纸完成相应任务制作
	11:30-12:30	午 餐
	12:30-15:30	制作比赛时间，选手根据赛题要求，依据图纸完成相应任务制作
	15:30-	裁判评分

六、竞赛规则

(一) 选手报名

- 1.参赛选手为中等职业学校（含技工学校）全日制在校生及五年制高职一至三年级在籍学生。
2. 凡在往届全国职业院校技能大赛中获一等奖的选手，不能再参加同一项目的比赛。
- 3.参赛选手必须持本人身份证与参赛证参加比赛。
- 4.参赛选手和指导教师报名，获得确认后不得随意更换。如比赛前参赛选手和指导教师因故无法参赛，须由省教育行政部门在相应赛项开赛前 10 个工作日出具书面说明，并按参赛选手资格补充人员并接受审核，经全国大赛组委会办公室同意后予以更换。
- 5.各省教育行政部门负责本地参赛学生的资格审查工作，在资格审查中一旦发现问题，将取消其报名资格；在比赛过程中发现问题，将取消其比赛资格；在比赛后发现问题，将取消其比赛成绩，收回获

奖证书以及奖品等。

(二) 熟悉场地

参赛选手报到后，在规定的时间内，由组委会组织统一熟悉场地。

(三) 入场规则

1.参赛选手提前 15 分钟检录进入赛场，并按照指定工位号参加比赛。迟到 15 分钟者，取消比赛资格；比赛开始 15 分钟后，选手方可离开赛场。

2.选手进入赛场后须检查比赛工具、设备和材料是否齐全，如有疑问向裁判询问。

3.参赛选手出场顺序、位置、比赛所用工具等均由抽签决定，不得擅自变更、调整。

(四) 赛场规则

选手在竞赛过程中不得擅自离开赛场，如有特殊情况，需经裁判同意，选手若需休息或去洗手间等，耗用时间计算在比赛时间内。

(五) 离场规则

比赛在规定时间结束时，参赛选手应立即停止操作，不得以任何理由拖延比赛时间。选手操作完成后，在由组委会提供的《实际操作现场记录表》上签名确认，方可离开赛场。

(六) 成绩评定与结果公布

为保障成绩评判的准确性，监督仲裁组将对赛项总成绩排名前 30%的所有参赛队伍的成绩进行复核；对其余成绩进行抽检复核，抽检覆盖率不得低于 15%。如发现成绩错误以书面方式及时告知裁判长，

由裁判长更正成绩并签字确认。复核、抽检错误率超过 5%的，裁判组将对所有成绩进行复核。记分员将解密后的各参赛队成绩汇总成比赛成绩，经裁判长、监督仲裁组签字后，在指定地点、以纸质形式公布比赛结果。

公布 2 小时无异议后，将赛项总成绩的最终结果录入赛务管理系统，经裁判长、监督仲裁组长和仲裁长在成绩单上审核签字后，在闭赛式上宣布。

七、技术规范

1.以教育部颁布的职业学校园林技术、园林绿化、园林景观施工与维护等专业教学标准规定的知识和技能要求为基础。

2.国家标准:《园林绿化工国家职业技能标准》(GZB2022 年版)。

3.行业标准:《风景园林制图标准》(CJJ/T 67-2015)、《园林绿化工程施工及验收规范》(CJJ 82-2012)、《建设工程施工现场环境与卫生标准》(JGJ146-2013)。

八、技术环境

(一) 比赛场地及要求

1.比赛场地应保持通畅和开放，配套提供稳定的水、电、气源和供电应急设备，并配备防火防爆及其他安全设施，以防突发事件。

2.赛场周边设有卫生间、维修服务、医疗站等公共服务区和紧急疏散通道，并在赛场周围设置隔离带。

(二) 场内设施及布局

1.总竞赛场地约 4000 平方米。

2.每个竞赛工位不小于 $5\text{m}\times 5\text{m}$ 的操作面积和展示面积，共需 64 个工位。工位采用中性色隔断，三面隔墙，一面展示，比赛过程中所有参赛选手互不可见。

3. 竞赛场地内应设置材料摆放区、裁判工作区、选手休息区(至少每人一个工作椅)和统分室。

4. 场地布局

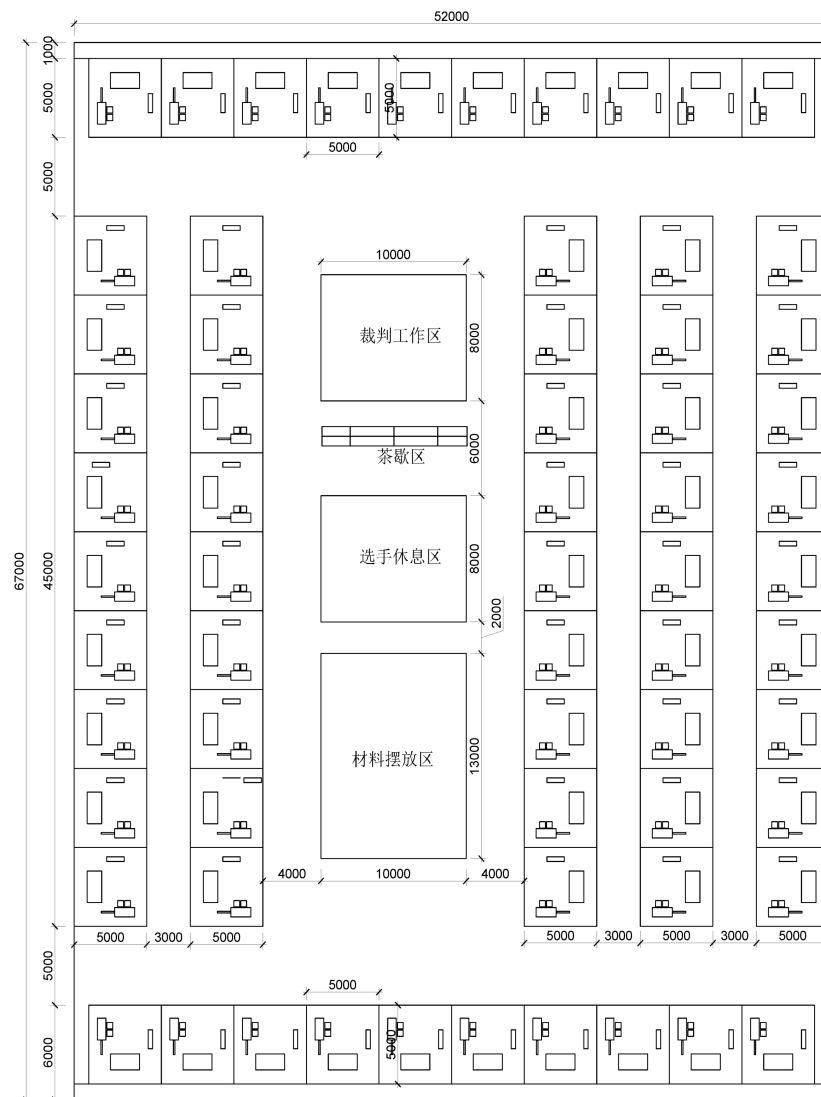


图 1 场地布局示意图

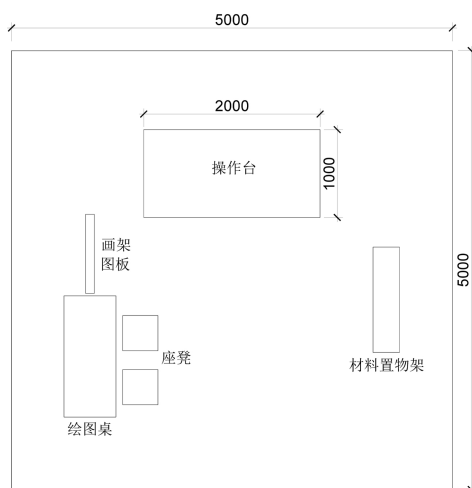


图 2 单个工位示意图

(三) 设备与工具

1. 承办方统一提供的设备与工具（见表 3）

表 3 承办方提供的设备和工具（每个工位）

序号	名称	型号或参数(cm)	单位	数量	备注
1	操作台、容器	桌面不小于 200 × 100, 高度 70	套	1	容器指定
2	绘图桌		个	1	
3	座凳		个	2	
4	材料置物架		个	1	
5	画架、图板	A2 图板 (60 × 45)	套	1	
6	手持石材切割机	功率 1240W, 13000r/min, 锯深 30mm	台	1	含锯片, 四队共用 1 台
7	云石胶	0.6 升	桶	1	含固化剂
8	乳胶手套	不少于	副	4	每队
9	模型人	高 5-6, 作为尺寸参照	个	1	每队
10	时钟		个	1	每队
11	水桶		个	1	每队
12	垃圾分类桶		个	1	每队
13	浇水壶	1.8 升	个	1	每队
14	喷水壶		个	1	每队
15	电插座+拖线板		组	1	四队共用 1 组

16	工作围裙		个	2	每队
17	扫帚		个	1	每队

2. 选手自备的辅助工具（见表4）

表4 选手自备的辅助工具

序号	工具示意图	数量	工具名称	备注
1		1	工具箱	400 × 600 × 400mm, 选手自备的工具大小必须能装进工具箱里
2		2	三角板	
3		1	比例尺	
4		1	马克笔	
5		1	彩色铅笔	
6		2	记号笔	
7		3	针管笔	
8		2	钢卷尺	

9		2	镊子	
10		1	钳子	
11		1	枝剪刀	
12		1	美工刀	
13		1	锥子	
14		1	手锯	非电动
15		1	电钻	包括电池 2 个、充电座 1 个、钻头自备
16		1	热熔胶枪	锂电

17		3	毛刷	
18		1	锤子	
19		1	直尺	
20		1	花铲	
21		2	小耙子	
22		1	锉刀	
23		5	砂纸	
24		2	防护眼镜	
25		4	隔音耳塞	

26		4	防尘口罩	
27		1	小山子	

3. 材料

竞赛承办方统一提供园林植物、石材等景观材料（见表5）。

表5 制作部分提供的材料（每个工位）

序号	类型	名称	颜色	规格 (cm)	单位	数量	备注
1	石材	青龙石	青黑色	片状, 10-30	块	10	
2		松皮石	青灰/豆青 /淡紫	10-30	块	15	
3		上水石	浅棕	10-30	块	15	
				5-10	块	30	
4		雨花石	各色	粒径 1-2, 50 块 粒径 6-8, 3 块	块		
5		石英砂	白/黑/原色	粒径 2-3mm, 三 色各 4 千克	千克		
6		彩砂	蓝		千克	2	
7	基质	轻石	灰	粒径 0.5-1	m ³	0.1	不够 申请 增加
8		干水苔	黄绿		千克	1	
9		配方土	褐色		m ³	0.2	
10	植物	罗汉松 (小棵)	深绿	高 30-40	盆	3	
11		发财树 (小棵)	绿	高 15-30	盆	3	
12		南天竹 (小棵)	红	高 35-50	盆	3	
13		鹅掌柴 (小棵)	绿	高 20-30	盆	3	
14		榕树 (小棵)	绿	高 20-30	盆	1	
15		袖珍椰子	深绿	高 30-40	盆	5	
16		狼尾蕨	绿	高 20-30	盆	5	
17		银线蕨	绿	高 10-20	盆	5	
18		纽扣蕨	绿	高 15-25	盆	5	
19		九里香	绿	高 30-40	盆	5	
20		文竹	绿	高 30-40	盆	2	
21		长寿花	红/粉	高 10-20	盆	5	
22		铜钱草	绿	高 5-15	盆	2	
23	网纹草	白/红	高 5-10	盆	10		

24		雏菊	白/粉	高 5-15	盆	10	
25		红叶酢浆草	紫/红	高 5-10	盆	5	
26		丛生福禄考	各色	高 5-10	盆	5	
27		多肉植物			盆	10	3-4种
28		其它小盆栽			盆	5	2-3种
29		苔藓			m ²	1	
30		园艺铝线	本色	∅1mm, 长 10m ∅2mm, 长 10m ∅4mm, 长 5m	m		
31		园艺铝线	深褐色	∅2mm, 长 10m ∅4mm, 长 5m	m		
32		环保铁丝	本色	∅1mm, 长 60	卷	1	
33		胶带	褐色/绿色	各 1 卷	卷		
34		麻绳		∅2mm、∅5mm, 各 10m	m		
35	辅材	竹片		宽 1-2, 长 100	根	10	
36		竹芯		∅3mm, 长 100	根	10	
37		竹筒		∅4-6, 长 100	根	3	
38		木棒		∅2mm, ∅4 mm, ∅6mm, 长 20 各 20 根	根		
39		木条		4 × 4mm、6 × 6mm, 长 50, 各 20 根	根		
40		松木树皮			块	50	
41		硬纸板	白色	A3	张	5	
44		水泥				少量	

九、竞赛样题

试题库于比赛前 1 个月在大赛信息发布平台上发布，赛前在监督仲裁组监督下，裁判长抽取赛卷，同时完善 30%的应变题。

样题：

选手依据给定主题，提供的容器形状样图及规程中的材料清单，完成园林微景观设计与管理。

模块一：园林微景观设计（15分）

主题：苔痕草青

要求：设计符合给定主题立意，合理运用景观材料，构思新颖，具有独创性、经济性和可行性，植物材料使用 18 种以上，图面表达清晰美观。

图纸：平面图、立面图、设计说明等。

模块二：园林微景观制作（85 分）

选手依据设计方案，使用工具对指定景观材料进行制作、布置和维护，要求选手相互配合、合理安排工作流程、安全施工。

容器样图如下：

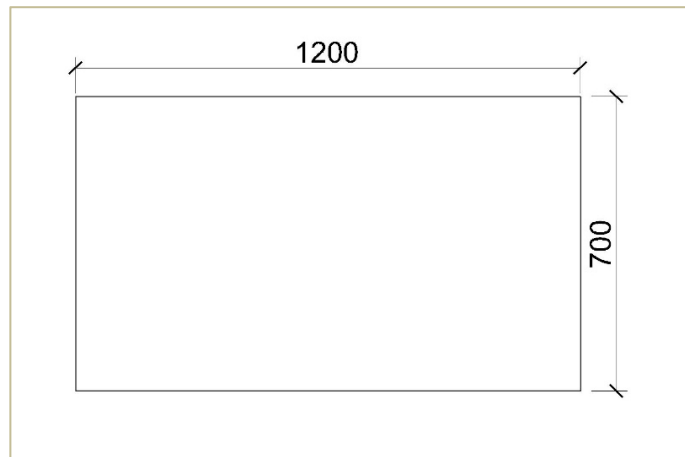


图 3 容器框架示意图

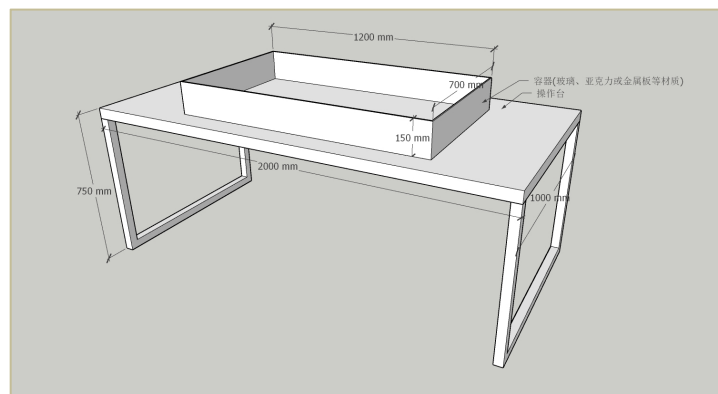


图 4 容器空间示意图

十、赛项安全

(一) 比赛环境

1.承办单位应在赛前组织专人对比赛现场、住宿场所和交通保障进行考察，及时排除安全隐患。赛场的布置，赛场内的器材、设备，应符合国家有关安全规定。

2.赛场周围要设立警戒线，防止无关人员进入发生意外事件。赛场设置警戒线及联网的监控体系，可对赛场进行24小时监控。

3.赛场内应参照相关职业岗位要求为选手提供必要的劳动保护。在具有危险性的操作环节，裁判员要严防选手出现错误操作。

4.所有涉赛场所一律凭大赛执委会统一配发证件进入。进入涉赛场所人员一律不得携带通讯、照相摄录设备，禁止携带记录用具。

(二) 组队责任

1.各学校组织代表队时，须安排为参赛选手购买大赛期间的人身意外伤害保险。

2.各学校代表队组成后，须制定相关管理制度，并对所有选手、指导教师进行安全教育。

十一、成绩评定

(一) 裁判组构成

裁判员共15名，其中裁判长1名，加密裁判2名，裁判长、加密裁判不打分；评分裁判12名。裁判员执裁资格要求详见表6。

表6 裁判员执裁资格要求

序号	岗位	专业技术方向	知识能力要求	执裁、教学、工作经历	专业技术职称（职业资格等级）	人数
----	----	--------	--------	------------	----------------	----

1	裁判长	园林相关专业	具备丰富的园林技术相关专业知识、熟练的园林景观设计与施工技能，较强的组织协调能力	具有省级以上园艺、园艺等赛项裁判长的工作经历，从事园林景观设计与施工相关教学管理、研究工作15年以上	高级职称	1
2	评分裁判	园林相关专业	具备园林技术相关专业知识和园林景观设计与施工技能	具有省级以上园艺、园艺等赛项裁判的工作经历，从事园林景观设计与施工相关教学管理、研究工作10年以上	高级职称	12
3	加密裁判	不限	具有较强的组织、协调能力	曾担任国赛或省赛“加密裁判”	中级职称	2
裁判总数						15

(二) 评分办法

由裁判长随机抽取决定评分裁判的分工。在比赛中，裁判员按照分工，依据评分标准公平、公正评判，并对每位选手各比赛阶段的评判结果签字确认。成绩提交后由裁判长组织裁判员进行成绩汇总。分数统计时由监督仲裁组监督，其他人员不得参与计分。

1.设计部分

成绩评定以选手提交的手绘图成果为主，评分裁判12名分成4组，每组3人，每位裁判需对所有选手作品独立打分，如同一组3名裁判员的评判结果差距超出1个分数等级（2分为一个分数等级），则重新进行评判。设计部分评分标准见表7。

表7 设计部分评分标准（共100分）

序号	考核内容	考核要点	分值	实际得分
----	------	------	----	------

1	主题 方案构思	符合给定主题立意，场地特点要求，兼具景观功能	10	
		设计风格具有特色，并与已提供的容器形状相协调，感染力强	5	
		方案新颖，可实施性强	5	
2	方案整体 效果	空间形式丰富，内容充实，方案完整	10	
2	平面 设计和表 现	空间布局合理，尺度和比例协调	10	
		出入口位置和形式合理，园路畅通连贯	5	
		建筑小品体量适当、形式布局合理	5	
		植物选择、配置科学合理，植物景观主题突出	10	
		图纸美观大方，符合手绘表现技法	5	
3	立面 设计和表 现	能反映景观竖向设计意图	10	
		与平面景观要素表现统一，有代表性，视觉效果好	10	
4	设计说明	文字说明精炼、有条理、重点突出，与设计内容协调统一	5	
5	图版设计	图面布局合理，版式设计美观	5	
7	团队合作	分工协作、配合默契	3	
		风格统一	2	
合 计			100	

2. 制作部分

12名评分裁判分成4组，每组3人。每组裁判轮流对所有选手工作流程进行评分，每半小时一次，取平均分。每位裁判需对所有选手的制作技术和方法、景观效果独立评分。如同组内的3名裁判之间的评判结果差距超出1个分数等级（2分为一个分数等级），则重新进行评判。对于选手未完成的评测项目，裁判不予评测打分。

表 8 制作部分评分标准（共 100 分）

项目	评分项描述	评分项具体描述	参考分	实际得分
A	工作流程		15	
	工作区域整洁度		3	
		工具到处散落，工作区域杂乱无章	0-1	
		使用必需材料和工具，边角料没有使用	1-2	
		操作过程中使用必需材料和工具并摆放整齐，边角料合理使用	2-3	
	任务组织是否科学		3	
		参赛选手操作过程中毫无秩序	0-1	
		操作过程中有一定的逻辑秩序	1-2	
		有选择性的操作，目标显而易见，步骤有逻辑性	2-3	
	团队合作		3	
		团队合作不充分	0-1	
		团队成员能相互协作	1-2	
		团队成员分工明确，能够很好的完成各自负责的部分，互相协作默契	2-3	
	工具设备及材料使用		3	
		工具和设备使用不专业，未按图纸设计使用材料，材料加工及使用不符合规范	0-1	
		工具和设备使用正确，按图纸设计使用材料，材料加工及使用基本符合规范	1-2	
		工具和设备使用正确、熟练，材料使用与图纸设计相一致，材料加工及使用符合规范	2-3	
	健康与安全	竞赛过程中做到安全竞赛，遵守安全与防护的要求，正确使用防护用具	0-3	
B	制作技术和方法		50	
	整洁度	景观材料、工具摆放整齐，作品洁净。不干净超过 3 处，0 分	3	
	容器	正确使用容器	2	
	技法得当	旱溪水景营造	5	
		植物蟠扎造型	5	
		山石组合堆叠	5	
		建筑小品精细加工	5	
		基质分层铺设	5	
	稳定性	无材料松散或无脱落的情况，保证其原有形态	3	

	使用植物	最少使用 18 种盆栽植物	5	
	植物状态	所有植物状态良好，例如花瓣或叶片无擦伤、撕裂、萎蔫现象等，超过 3 处，0 分	3	
	保水	每一个有生命的植物都有正确的保水措施	2	
	漏水	浇水出现漏水 0 分	2	
	技术难度	没有难度 0 分，有难度 2 分，非常有难度 5 分	5	
C	景观效果		35	
	总体布局	空间结构合理，递进层级关系明显，并有合理过渡	3	
		平面布局与空间形态特点相吻合，景观布局手法与主题风格相呼应	3	
		主要景观元素的尺度适宜，设置合理，能形成良好的景观效果	3	
	要素表现	园路构架清晰顺畅，形成良好引导性和观感	2	
		绿地造型饱满、流畅，符合空间特征，能丰富植物景观层次	3	
		小品与周边环境协调，比例合适，工艺到位	2	
		山石因材施型，达到“形神兼备”的艺术效果	2	
		整体地形符合设计要求，起伏自然优美，坡度顺畅，层次丰富多变	2	
	色彩搭配	色彩协调美观	3	
		色彩有感染力与作品主题相符	3	
	创意	创意独特，表达形式新颖，能突出表现主题	3	
		巧用景观材料，完美呈现创意	3	
		技术技法独特，制作过程精细复杂	3	
合计			100	

十二、奖项设置

本赛项设参赛选手团体一、二、三等奖。以赛项实际参赛队总数为基数，一、二、三等奖获奖比例分别为 10%、20%、30% (小数点后四舍五入)。赛项成绩保留到小数点后两位，若出现总成绩并列的情况，以制作分高的为胜，如果制作分仍相同，以制作技术与方法分高

的参赛队为胜。

十三、赛项预案

(一) 植物苗木气候环境调控应急预案

如遇极端天气，赛项承办单位材料准备组需采用外地购入，本地调运等方式保障充足备用植物苗木的使用。

(二) 仪器设备毁坏事件应急预案

每场竞赛现场准备 2 套完整的备用工位，应对临时工位设备出现意外。同时在专家室备用一套完整仪器设备。

(三) 突发受伤医疗服务应急预案

由于技能大赛需要使用切割工具等，加上比赛紧张，比赛中可能出现头晕、恶心、呕吐、出血等各种意外，配备现场医疗服务队，轻者在现场进行处理，重者转移至裁判工作室进行处理，严重者送往医院救治。

(四) 突发临时水电事件应急预案

如比赛时突发停水、停电，安全工作组维持次序的同时，积极调配专业电工，查明停电原因，采取相应措施。同时现场配有水桶、动力电以备停水停电时使用。

(五) 突发火灾事件应急预案

如发生火灾及时通知现场负责人，组织人员疏散、切断电源，将易燃易爆物品及时转移到安全地段，同时组织人员使用适宜的灭火器材灭火。对轻伤人员有医疗人员进行处置，对重伤人员及时送往医院进行救治。

(六) 现场突发骚乱事件应急预案

比赛中如出现争吵、打架等突发事件，赛项安保组及时上前制止，将滋事扰乱人员带出场地。维持现场比赛秩序，同时拨打 110 电话报警。

十四、竞赛须知

(一) 参赛队须知

1.参赛队名称统一使用规定的地区代表队名称，不使用学校或其他组织、团体名称。

2.参赛队员在报名获得审核确认后，原则上不再更换，如筹备过程中，队员因故不能参赛，所在省教育主管部门需出具书面说明并按相关规定补充人员并接受审核。

3.参赛队按照大赛赛程安排，凭大赛组委会颁发的参赛证和有效身份证件参加比赛及相关活动。

4.参赛队要发扬良好道德风尚，听从指挥，服从裁判，不弄虚作假。如发现弄虚作假者，取消参赛资格，名次无效。

5.参赛队领队要坚决执行竞赛的各项规定，加强对参赛人员的管理，做好赛前准备工作，督促选手带好证件等竞赛相关材料。

6.竞赛过程中，除参加当场次竞赛的选手。执行裁判员、现场工作人员和经批准的人员外，领队、指导教师及其他人员一律不得进入竞赛区域。

7.参赛队若对竞赛过程有异议，在规定的时间内由领队向赛项仲裁工作组提出书面报告。

8.对申诉的仲裁结果，领队要带头服从和执行，并做好选手工作。参赛选手不得因申诉或对处理意见不服而停止竞赛，否则以弃权处理。

9.参赛院校须为参赛队员购买保险。

(二) 指导教师须知

1.指导教师管理好本队选手的日常生活和安全，遵守并执行大赛组委会的各项规定，确保选手准时参加比赛。指导老师应及时查看大赛专用网页有关赛项的通知和内容，认真研究和掌握本赛项竞赛的规程、技术规范 and 赛场要求，指导选手做好赛前的一切技术准备和竞赛准备。

2.指导教师在比赛期间严格遵守比赛规则，不得私自接触评委。意见由各领队向大赛组委会反映。

3.检录前指导教师应积极配合工作人员，尽快离开赛场区域，保持待在警戒线以外。比赛期间，指导教师不得进入赛场内，若发现违规取消该队参赛资格。

(三) 参赛选手须知

1.参赛选手应按有关要求如实填报个人信息，否则取消竞赛资格。

2.参赛选手凭统一印制的参赛证和有效身份证件参加竞赛。

3.参赛选手应认真学习领会本次竞赛相关文件，自觉遵守大赛纪律，服从指挥，听从安排，文明参赛。

4.参赛选手应提前 15 分钟抵达赛场，凭参赛证、身份证件检录，按要求入场，不得迟到早退。

5.参赛选手作品中不得出现任何暗示选手身份的标记，否则取消

比赛资格。

6.参赛选手应按抽签结果在指定位置参赛，不得擅自变更、调整。

7.参赛选手在竞赛过程中，如遇问题需举手向裁判员提问，选手之间不得互相询问，否则按作弊处理。

8.各参赛选手必须按规范要求操作竞赛设备。一旦出现较严重的安全事故，经裁判长批准后将立即取消其参赛资格。

9.竞赛一旦结束，选手应立即停止操作，不得以任何理由拖延比赛时间。

(四) 工作人员须知

1.大赛全体工作人员必须服从组委会统一指挥，认真履行职责，做好比赛服务工作。

2.全体工作人员要按分工准时到岗，尽职尽责做好份内各项工作，保证比赛顺利进行。

3.认真检查、核准证件，非参赛选手不准进入赛场。同时，要安排好领队、指导教师休息。

4.比赛出现技术问题（包括设备、器材等）时，应及时联系各项技术负责人，妥善处理；如需重新比赛，须要得到组委会同意后方可进行。

5.如遇突发事件，要及时向组委会报告，同时做好疏导工作，避免重大事故发生，确保大赛圆满成功。

6.要认真组织好参赛选手的赛前准备工作，遇有重大问题及时与组委会联系协商解决办法。

7.各项比赛的技术负责人，一定要坚守岗位，要对比赛技术操作的全过程负责。

8.工作人员不要在赛场内接听或打电话，负责现场的人员在比赛期间一律关闭手机。

十五、申诉与仲裁

各参赛队对不符合赛项规程规定的设备、工具、材料、计算机软硬件、竞赛执裁、赛场管理及工作人员的不规范行为等，代表队领队可在成绩公布后2小时之内向仲裁组提出书面申诉。

申诉启动时，参赛队以该队领队亲笔签字同意的书面报告的形式递交赛项仲裁工作组。报告应对申诉事件的现象、发生时间、涉及人员、申诉依据等进行充分、实事求是的叙述。非书面申诉不予受理。

赛项仲裁工作组在接到申诉报告后的2小时内组织复议，并及时将复议结果告知申诉方。如对复议结果仍有异议，可由省（市）领队向赛区仲裁委员会提出申诉。赛区仲裁委员会的仲裁结果为最终结果。

十六、竞赛观摩

竞赛期间主办单位应全程提供直播观摩，除与竞赛直接有关工作人员、裁判员、参赛选手外，其余人员均为观摩观众。

观摩人员不得干扰竞赛过程，不得采录竞赛现场数据资料，不得影响比赛的正常进行。观摩期间，必须服从现场工作人员的指挥，保持安静，不得大声喧哗，不得吸烟，不得携带水或液体食品，不得在观摩区来回走动影响他人观摩。

十七、竞赛直播

1.竞赛期间赛场内部署无盲点录像设备，能实时录制并播送赛场情况；赛场外有大屏幕或投影，同步显示赛场内竞赛状况。

2.直播期间不设置任何登录障碍，确保服务器稳定，不卡顿，画面清晰，以确保直播效果。

十八、赛项成果

赛项闭幕后，赛项承办院校须完成以下工作：

(一) 赛项新闻通稿上报

为了保证新闻的时效性，比赛闭幕式后5日内按照通知要求上报大赛办赛项新闻通稿。

(二) 制作上报精彩视频

赛项闭幕后5日内，制作赛项15分钟左右精彩视频和获奖选手10分钟左右风采视频上报赛区执委会和大赛执委会办公室。

(三) 汇总赛项宣传资料

汇总整理赛项比赛图片、视频、宣传册（页）、地方媒体相关报道等资料，统一提交大赛执委会办公室存档。

(四) 撰写承办单位工作总结报告

承办院校会同赛项执委会对赛项承办工作全程及相关经验进行总结，撰写工作报告提交大赛执委会办公室。总结应紧扣赛项组织及服务保障工作。

(五) 协助开展资源转化工作

赛项承办院校有责任协助赛项执委会进行赛项资源转化工作。